

ИГОЛЬЧАТЫЕ РОЛИКОВЫЕ СЕПАРАТОРЫ ДЛЯ ОБЩЕГО ПРИМЕНЕНИЯ



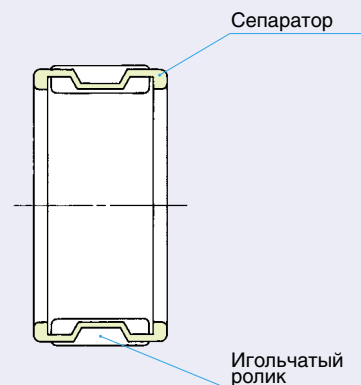
Конструкция и особенности

Игольчатые роликовые сепараторы ИКО для общего применения представляют собой подшипники с превосходными вращательными характеристиками. Игольчатые ролики с чрезвычайно малым разбросом диаметров удерживаются сепараторами специальной формы, характеризующимися высокой жесткостью и механической точностью, что, в свою очередь, обеспечивает высокую точность направления роликов.

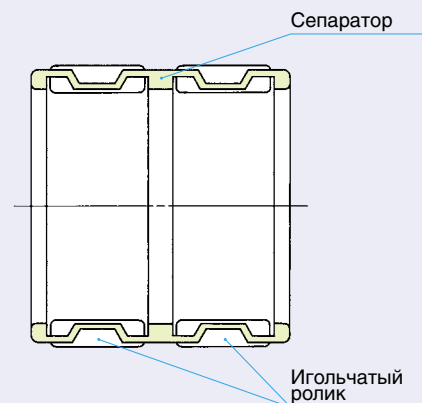
Игольчатые роликовые сепараторы общего применения особенно удобны в условиях недостатка свободного пространства, когда в качестве поверхностей качения используются термически обработанные и точно отшлифованные валы и корпуса. Кроме того, благодаря малому весу, высокой прочности и способности удерживать смазку, их можно эксплуатировать в жестких условиях, например, при высоких скоростях вращения и ударных нагрузках. Находят широкое применение в самых различных механизмах.

Конструкции игольчатых роликовых сепараторов общего применения

КТ



КТW



Типы игольчатых роликовых сепараторов общего применения

Игольчатые роликовые сепараторы общего применения выпускаются в двух вариантах исполнения: с однорядным и двухрядным расположением роликов.

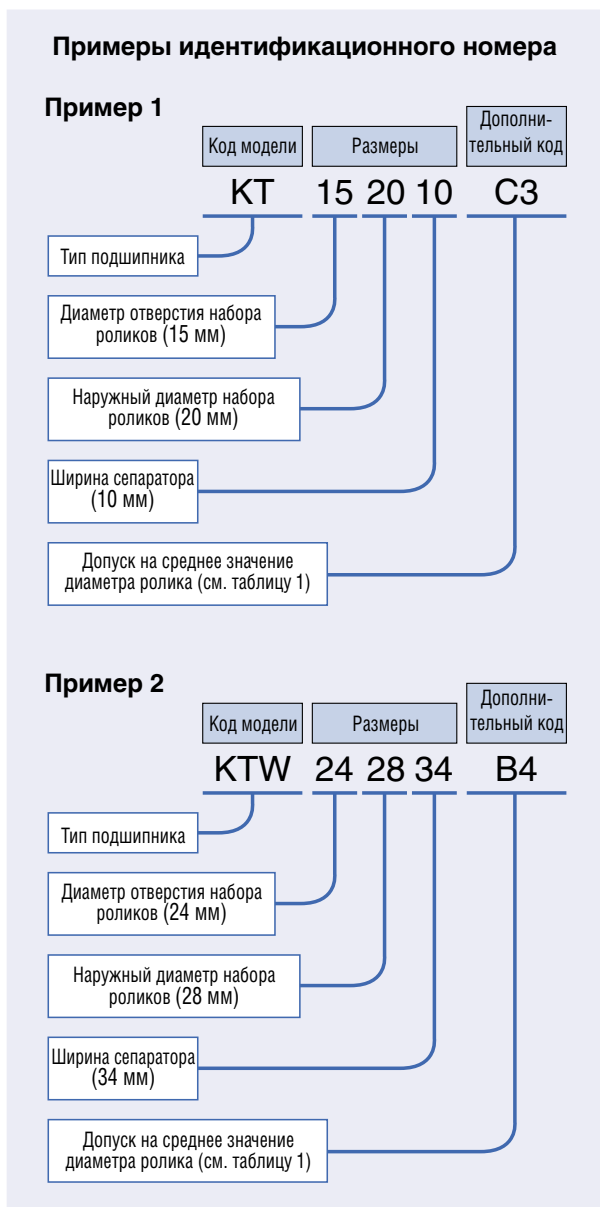
Для затрудненных условий монтажа возможна поставка подшипников разъемного типа.

В случае потребности в таких подшипниках обращайтесь в ИКО.

Сведения об игольчатых роликовых сепараторах для шатунов двигателей (КТ...EG и KTV... EG) см. на стр. С17.

Идентификационный номер

Идентификационный номер игольчатого сепаратора общего применения состоит из кода модели, размеров и дополнительных обозначений. Примеры формирования идентификационного номера приведены ниже.



Точность

Допуски на диаметры игольчатых роликов сепараторов общего применения классифицируются по индексам, приведенным в таблице 1. В том случае, когда в идентификационном номере классификационный индекс не указан, применяется индекс "С3".

Для равномерного распределения нагрузки, в случае использования на одном валу двух или более подшипников по тандемной схеме, классификационные индексы всех подшипников должны быть одинаковыми.

Допуск на ширину сепаратора B_C составляет $-0.20 \sim -0.55$ мм.

Таблица 1.
Допуски для диаметров игольчатых роликов

единица: мкм

Классификационный код	Допуск для среднего значения диаметра игольчатого ролика
С 3	0 ~ - 3
В 2	0 ~ - 2
В 4	- 2 ~ - 4
В 6	- 4 ~ - 6
В 8	- 6 ~ - 8
В10	- 8 ~ - 10

Посадка

Радиальные зазоры игольчатых роликовых сепараторов общего применения определяются размерностной точностью поверхностей качения и игольчатых роликов. В таблице 2 приведены рекомендуемые посадки для различных условий эксплуатации.

Таблица 2.
Рекомендуемые посадки вала в корпус с отверстием по G6

Условия эксплуатации	Класс допуска вала	
	$F_w \leq 68$ мм	$F_w > 68$ мм
При необходимости высокой точности работы. Воздействие ударных нагрузок и колебательные движения.	j5	h5
Для общего применения	h5	g5
Высокие температуры или большие погрешности монтажа.	g6	f6

Замечание. Соответствующий условиям эксплуатации радиальный зазор можно легко получить путем подбора допусков для игольчатых роликов, вала и корпуса. В тех случаях, когда непостоянство допуска не создает никаких проблем, для вала и корпуса используются классы h6 и G7, соответственно.

■ Характеристики вала и корпуса

Требуемая твердость поверхностей качения должна составлять 58 ~ 64HRC, а шероховатость – 0,2мкм R_a или менее.

Однако, в не очень жестких условиях эксплуатации, может использоваться поверхность с шероховатостью 0,8мкм R_a или меньше.

Для поверхности с низкой твердостью номинальная нагрузка должна быть скорректирована с учетом показателя твердости (см. стр. A20).

■ Диапазон рабочих температур

При обозначении сепараторов из синтетической пластмассы в конце идентификационного номера добавляется окончание "N". Диапазон рабочих температур игольчатых роликовых сепараторов общего применения составляет $-20^{\circ}\text{C} \sim +120^{\circ}\text{C}$. Однако, максимально допустимая температура для пластмассовых сепараторов составляет $+110^{\circ}\text{C}$, и при непрерывной эксплуатации равняется $+100^{\circ}\text{C}$.

■ Монтаж

Размеры, относящиеся к монтажу игольчатых роликовых сепараторов общего применения, показаны на рис. 1 и 2. При монтаже игольчатые роликовые сепараторы общего применения позиционируются в осевом направлении при помощи, например, стопорных колец для вала или корпуса (WR и AR на странице L13), как показано на рисунках 3, 4 и 5. В случае высоких скоростей вращения между стопорным кольцом и сепаратором устанавливается термически обработанная и отшлифованная распорная втулка (см. рис. 5), предотвращающая непосредственный контакт сепаратора со стопорным кольцом. В таких случаях, стопорное кольцо, обычно, устанавливается на невращающейся стороне.

На рис. 3 показан пример монтажа для вращающегося наружного кольца, а на рисунках 4 и 5 – показаны примеры для случаев вращающегося внутреннего кольца.

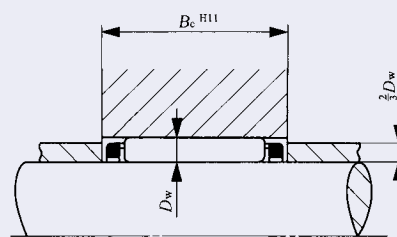


Рис. 1

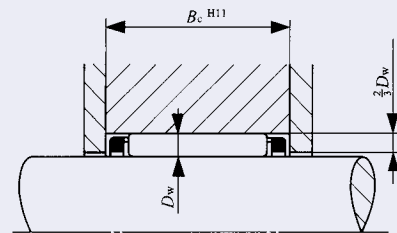


Рис. 2

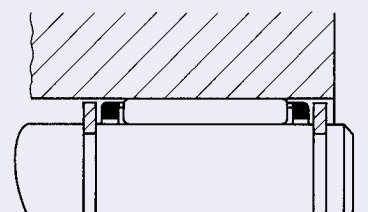


Рис. 3

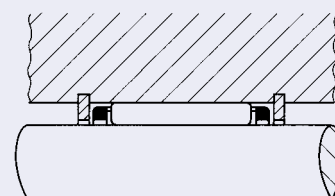


Рис. 4

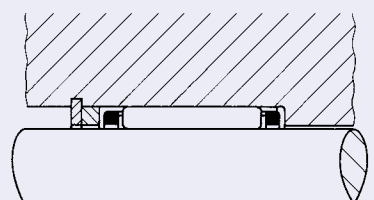


Рис. 5

ИГОЛЬЧАТЫЕ РОЛИКОВЫЕ СЕПАРАТОРЫ ДЛЯ ОБЩЕГО ПРИМЕНЕНИЯ

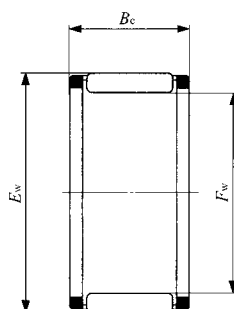


Диаметр вала 3-14 мм

Диаметр вала мм	Идентификационный номер	Масса (Справ.) г	Габаритные размеры мм			Базовая динамическая грузоподъемность C N	Базовая статическая грузоподъемность C_o N	Допустимая скорость вращения ⁽¹⁾ об/мин
			F_w	E_w	B_c			
3	КТ 367N	0.39	3	6	7	1 480	990	140 000
4	КТ 477N	0.47	4	7	7	1 800	1 300	100 000
5	КТ 587N	0.53	5	8	7	2 070	1 600	85 000
	КТ 588N	0.66	5	8	8	2 420	1 950	85 000
6	КТ 697N	0.63	6	9	7	2 310	1 900	75 000
	КТ 698N	0.75	6	9	8	2 700	2 320	75 000
	КТ 6910	1.45	6	9	10	3 010	2 660	75 000
	КТ 61013	2.7	6	10	13	4 410	3 720	75 000
7	КТ 7108N	0.86	7	10	8	2 960	2 690	65 000
	КТ 71010	1.69	7	10	10	3 340	3 130	65 000
8	КТ 8118N	0.96	8	11	8	3 190	3 060	60 000
	КТ 81110	1.9	8	11	10	3 630	3 600	60 000
	КТ 81113	2.5	8	11	13	4 500	4 750	60 000
	КТ 8128	2.1	8	12	8	3 630	3 040	60 000
	КТ 81211	3	8	12	11	4 630	4 170	60 000
9	КТ 91210	2.1	9	12	10	3 900	4 070	55 000
	КТ 91213	2.8	9	12	13	4 840	5 370	55 000
10	КТ 10138	1.9	10	13	8	3 730	3 470	50 000
	КТ 101310	2.3	10	13	10	4 160	4 550	50 000
	КТ 101313	3	10	13	13	5 160	6 000	50 000
	КТ 101410	3.2	10	14	10	4 900	4 680	50 000
	КТ 101412	3.8	10	14	12	5 940	6 000	50 000
	КТ 101413	4.2	10	14	13	6 100	6 200	50 000
11	КТ 101415	4.8	10	14	15	7 080	7 520	50 000
11	КТ 111410	2.5	11	14	10	4 400	5 020	45 000

Примечание ⁽¹⁾ Указанная допустимая скорость вращения применима при смазке жидким смазочным материалом. При использовании консистентной смазки допустимая скорость вращения должна составлять не более 50% от указанного значения.

Замечание. При обозначении сепараторов из синтетической пластмассы в конце идентификационного номера добавляется "N".



КТ

Диаметр вала мм	Идентификационный номер	Масса (Справ.) г	Габаритные размеры мм			Базовая динамическая грузоподъемность C N	Базовая статическая грузоподъемность C_0 N	Допустимая скорость вращения ⁽¹⁾ об/мин
			F_w	E_w	B_c			
12	КТ 12158	2.2	12	15	8	3 750	4 200	40 000
	КТ 121510	2.7	12	15	10	4 620	5 490	40 000
	КТ 121512	3.2	12	15	12	5 590	7 020	40 000
	КТ 121513	3.6	12	15	13	5 730	7 250	40 000
	КТ 121514	3.8	12	15	14	6 200	8 010	40 000
	КТ 121610	4	12	16	10	5 650	5 890	40 000
	КТ 121613	5.2	12	16	13	7 020	7 800	40 000
	КТ 121618	7	12	16	18	9 790	11 900	40 000
	КТ 121710	5.1	12	17	10	6 170	5 740	40 000
	КТ 121812	7.8	12	18	12	9 030	8 460	40 000
	КТ 121820	13.2	12	18	20	13 700	14 400	40 000
13	КТ 131710	4.3	13	17	10	5 990	6 500	40 000
	КТ 131815	8.2	13	18	15	9 660	10 400	40 000
	КТ 131816	8.7	13	18	16	10 300	11 400	40 000
14	КТ 14188	3.7	14	18	8	5 110	5 410	35 000
	КТ 141810	4.6	14	18	10	6 320	7 110	35 000
	КТ 141811	5.2	14	18	11	6 520	7 410	35 000
	КТ 141813	6	14	18	13	7 860	9 410	35 000
	КТ 141816	7.3	14	18	16	9 750	12 400	35 000
	КТ 141910	5.9	14	19	10	7 130	7 180	35 000
	КТ 141916	9.4	14	19	16	11 100	12 600	35 000
	КТ 141918	10.5	14	19	18	12 400	14 700	35 000
	КТ 142012	8.7	14	20	12	9 790	9 680	35 000
	КТ 142017	12.4	14	20	17	13 300	14 400	35 000

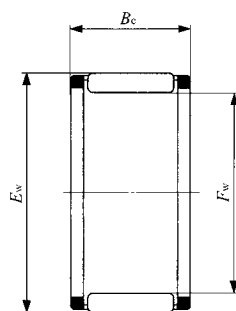
ИГОЛЬЧАТЫЕ РОЛИКОВЫЕ СЕПАРАТОРЫ ДЛЯ ОБЩЕГО ПРИМЕНЕНИЯ



Диаметр вала 15-18 мм

Диаметр вала мм	Идентификационный номер	Масса (Справ.) г	Габаритные размеры мм			Базовая динамическая грузоподъемность C N	Базовая статическая грузоподъемность C_0 N	Допустимая скорость вращения ⁽¹⁾ об/мин
			F_w	E_w	B_c			
15	КТ 15199	4.4	15	19	9	6 120	6 950	35 000
	КТ 151910	4.9	15	19	10	6 630	7 720	35 000
	КТ 151911	5.5	15	19	11	6 850	8 040	35 000
	КТ 151913	6.4	15	19	13	8 250	10 200	35 000
	КТ 151917	8.2	15	19	17	10 900	14 600	35 000
	КТ 151918	8.7	15	19	18	11 500	15 600	35 000
	КТ 152010	6.3	15	20	10	7 580	7 920	35 000
	КТ 152115	11.9	15	21	15	12 600	13 500	35 000
16	КТ 162010	5.2	16	20	10	6 930	8 330	30 000
	КТ 162013	6.8	16	20	13	8 620	11 000	30 000
	КТ 162016	8.3	16	20	16	10 700	14 600	30 000
	КТ 162017	8.7	16	20	17	11 400	15 700	30 000
	КТ 162118	12	16	21	18	14 000	17 700	30 000
	КТ 162120	13.6	16	21	20	14 700	18 900	30 000
	КТ 162125	16.6	16	21	25	18 300	25 100	30 000
	КТ 162212	9.7	16	22	12	10 500	10 900	30 000
	КТ 162214	11.5	16	22	14	11 600	12 500	30 000
	КТ 162217	13.8	16	22	17	14 200	16 100	30 000
	КТ 162220	16.5	16	22	20	15 900	18 600	30 000
	КТ 162420	23.5	16	24	20	18 500	19 000	30 000
17	КТ 172110	5.5	17	21	10	7 220	8 950	30 000
	КТ 172113	7.2	17	21	13	8 980	11 800	30 000
	КТ 172115	8.2	17	21	15	10 400	14 400	30 000
	КТ 172117	9.3	17	21	17	11 800	16 900	30 000
	КТ 172220	14	17	22	20	15 500	20 500	30 000
	КТ 172311	9.6	17	23	11	10 100	10 500	30 000
	КТ 172315	13.1	17	23	15	13 300	15 100	30 000
	КТ 172418	18.6	17	24	18	16 500	18 000	30 000

Примечание ⁽¹⁾ Указанная допустимая скорость вращения применима при смазке жидким смазочным материалом. При использовании консистентной смазки допустимая скорость вращения должна составлять не более 50% от указанного значения.



КТ

Диаметр вала	Идентификационный номер	Масса (Справ.)	Габаритные размеры мм			Базовая динамическая грузо- подъемность	Базовая статическая грузо- подъемность	Допустимая скорость вращения ⁽¹⁾
			F_w	E_w	B_c	C N	C_o N	
мм		г						об/мин
18	КТ 18228	4.7	18	22	8	6 060	7 270	30 000
	КТ 182210	5.8	18	22	10	7 500	9 560	30 000
	КТ 182213	7.6	18	22	13	9 330	12 700	30 000
	КТ 182216	9.2	18	22	16	11 600	16 700	30 000
	КТ 182412	11	18	24	12	11 800	13 100	30 000
	КТ 182416	14.8	18	24	16	15 100	17 900	30 000
	КТ 182417	15.7	18	24	17	16 000	19 400	30 000
	КТ 182420	18.7	18	24	20	17 900	22 400	30 000
	КТ 182517	18.8	18	25	17	16 700	18 600	30 000
	КТ 182519	21	18	25	19	18 700	21 400	30 000
	КТ 182522	24.5	18	25	22	20 600	24 200	30 000
	КТ 182614	18.1	18	26	14	14 600	14 400	30 000
	КТ 182620	26	18	26	20	20 000	21 600	30 000

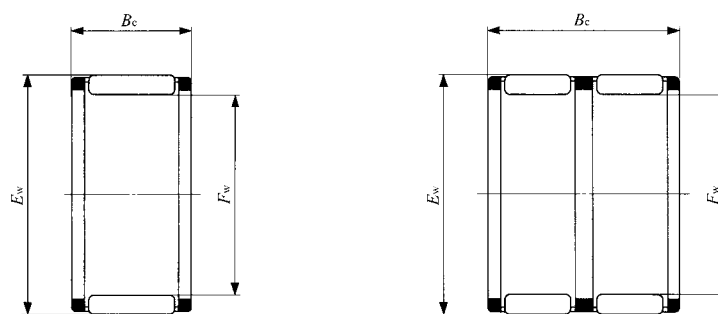
ИГОЛЬЧАТЫЕ РОЛИКОВЫЕ СЕПАРАТОРЫ ДЛЯ ОБЩЕГО ПРИМЕНЕНИЯ



Диаметр вала 20-24 мм

Диаметр вала мм	Идентификационный номер	Масса (Справ.) г	Габаритные размеры мм			Базовая динамическая грузоподъемность C N	Базовая статическая грузоподъемность C_0 N	Допустимая скорость вращения ⁽¹⁾ об/мин
			F_w	E_w	B_c			
20	КТ 202410	6.3	20	24	10	7 710	10 200	25 000
	КТ 202413	8.3	20	24	13	9 590	13 500	25 000
	КТ 202417	10.6	20	24	17	12 600	19 300	25 000
	КТW 202422	14.6	20	24	22	13 700	21 300	25 000
	КТ 202525	19.7	20	25	25	19 900	29 800	25 000
	КТW 202531.6	26.5	20	25	31.6	21 700	33 200	25 000
	КТW 202540	32.5	20	25	40	27 500	44 900	25 000
	КТ 202611	11.1	20	26	11	11 200	12 500	25 000
	КТ 202612	12	20	26	12	12 400	14 300	25 000
	КТ 202614	14.2	20	26	14	13 700	16 400	25 000
	КТ 202617	17	20	26	17	16 800	21 200	25 000
	КТ 202620	20.5	20	26	20	18 700	24 400	25 000
	КТ 202624	24	20	26	24	22 500	30 900	25 000
	КТ 202627	26.5	20	26	27	26 000	37 300	25 000
	КТ 202814	20	20	28	14	15 700	16 100	25 000
	КТ 202820	29	20	28	20	21 500	24 200	25 000
КТ 203225	49.5	20	32	25	30 800	30 500	25 000	
21	КТ 212610	8.5	21	26	10	9 090	11 000	25 000
	КТ 212611	9.6	21	26	11	9 390	11 500	25 000

Примечание ⁽¹⁾ Указанная допустимая скорость вращения применима при смазке жидким смазочным материалом. При использовании консистентной смазки допустимая скорость вращения должна составлять не более 50% от указанного значения.



КТ

КТW

Диаметр вала мм	Идентификационный номер	Масса (Справ.) г	Габаритные размеры мм			Базовая динамическая грузоподъемность C N	Базовая статическая грузоподъемность C_0 N	Допустимая скорость вращения ⁽¹⁾ об/мин
			F_w	E_w	B_c			
22	КТ 222610	6.9	22	26	10	8 220	11 500	25 000
	КТ 222613	9.1	22	26	13	10 200	15 200	25 000
	КТ 222617	11.6	22	26	17	13 500	21 600	25 000
	КТW 222625	17.7	22	26	25	17 100	29 400	25 000
	КТ 222720	17.9	22	27	20	17 400	25 700	25 000
	КТ 222726	22.5	22	27	26	22 500	35 800	25 000
	КТ 222817	18.4	22	28	17	17 500	23 000	25 000
	КТ 222912	16.1	22	29	12	12 900	14 000	25 000
	КТ 222916	21	22	29	16	17 600	20 900	25 000
	КТ 222917	22.5	22	29	17	18 700	22 600	25 000
	КТ 222918	23.5	22	29	18	19 800	24 400	25 000
	КТ 222920	26.5	22	29	20	20 900	26 100	25 000
	КТ 223015	23.5	22	30	15	17 900	19 700	25 000
	КТ 223230	52.5	22	32	30	36 400	42 700	25 000
	КТ 223232	56	22	32	32	38 800	46 300	25 000
23	КТ 232824	22	23	28	24	21 600	34 500	20 000
	КТ 232913	15.1	23	29	13	13 800	17 200	20 000
	КТ 233015	21	23	30	15	17 300	20 800	20 000
	КТ 233016	22	23	30	16	18 600	22 600	20 000
24	КТ 242813	9.9	24	28	13	10 800	16 800	20 000
	КТ 242816	12	24	28	16	13 400	22 200	20 000
	КТW 242834	27	24	28	34	21 600	40 700	20 000
	КТ 242913	12.8	24	29	13	12 700	17 600	20 000
	КТ 243020	23.5	24	30	20	20 300	28 500	20 000

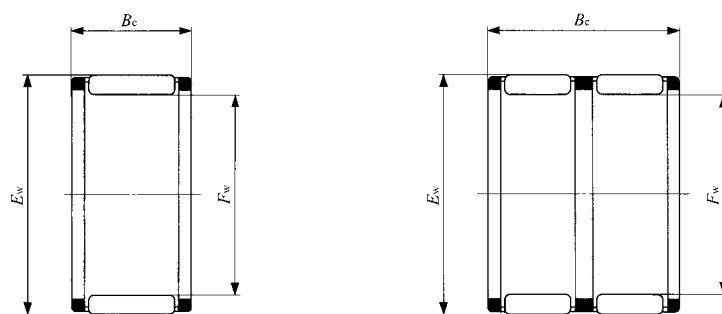
ИГОЛЬЧАТЫЕ РОЛИКОВЫЕ СЕПАРАТОРЫ ДЛЯ ОБЩЕГО ПРИМЕНЕНИЯ



Диаметр вала 25-32 мм

Диаметр вала мм	Идентификационный номер	Масса (Справ.) г	Габаритные размеры мм			Базовая динамическая грузоподъемность C_N	Базовая статическая грузоподъемность C_0	Допустимая скорость вращения ⁽¹⁾ об/мин
			F_w	E_w	B_c			
25	КТ 252910	7.9	25	29	10	8 940	13 300	20 000
	КТ 252913	10.3	25	29	13	11 100	17 600	20 000
	КТ 253013	13.3	25	30	13	13 100	18 600	20 000
	КТ 253016	16.2	25	30	16	16 300	24 600	20 000
	КТ 253017	17.1	25	30	17	17 300	26 600	20 000
	КТ 253020	20	25	30	20	18 600	29 100	20 000
	КТ 253113	16.2	25	31	13	14 300	18 400	20 000
	КТ 253116	19.6	25	31	16	17 800	24 400	20 000
	КТ 253117	20.5	25	31	17	19 000	26 500	20 000
	КТ 253120	25	25	31	20	21 200	30 500	20 000
	КТ 253216	23.5	25	32	16	19 400	24 500	20 000
	КТ 253224	35	25	32	24	27 700	38 700	20 000
	КТ 253515	33	25	35	15	22 600	23 800	20 000
	КТ 253525	48	25	35	25	32 500	37 900	20 000
КТ 253530	58	25	35	30	39 100	48 000	20 000	
26	КТ 263013	10.7	26	30	13	11 400	18 400	19 000
	КТ 263832	79.5	26	38	32	47 200	55 300	19 000
28	КТ 283313	14.8	28	33	13	13 800	20 700	18 000
	КТ 283317	18.9	28	33	17	18 300	29 500	18 000
	КТ 283327	29	28	33	27	26 300	47 300	18 000
	КТ 283417	23	28	34	17	20 300	29 900	18 000
	КТ 283516	26	28	35	16	20 100	26 500	18 000
	КТ 283528	44.5	28	35	28	33 200	50 600	18 000
	КТ 283620	38.5	28	36	20	26 500	34 700	18 000
КТ 284138	110	28	41	38	58 700	71 100	18 000	

Примечание ⁽¹⁾ Указанная допустимая скорость вращения применима при смазке жидким смазочным материалом. При использовании консистентной смазки допустимая скорость вращения должна составлять не более 50% от указанного значения.



KT

KTW



Диаметр вала мм	Идентификационный номер	Масса (Справ.) г	Габаритные размеры мм			Базовая динамическая грузоподъемность C N	Базовая статическая грузоподъемность C ₀ N	Допустимая скорость вращения ⁽¹⁾ об/мин
			F _w	E _w	B _c			
30	KT 303513	15.6	30	35	13	14 100	21 700	17 000
	KT 303516	18.9	30	35	16	17 500	28 700	17 000
	KT 303517	20	30	35	17	18 700	31 100	17 000
	KT 303524	28.5	30	35	24	24 900	45 100	17 000
	KT 303527	31.5	30	35	27	27 900	52 100	17 000
	KT 303613	19.1	30	36	13	15 800	22 100	17 000
	KT 303620	29.5	30	36	20	23 300	36 500	17 000
	KT 303630	41.5	30	36	30	33 200	57 500	17 000
	KT 303715	26	30	37	15	19 500	26 000	17 000
	KT 303716	27.5	30	37	16	20 800	28 400	17 000
	KT 303720	35	30	37	20	24 700	35 400	17 000
	KT 303723	39.5	30	37	23	28 500	42 500	17 000
	KT 303818	36.5	30	38	18	26 200	34 800	17 000
	KT 303824	48.5	30	38	24	33 200	47 200	17 000
	KT 304232	93	30	42	32	54 000	68 100	17 000
	KTW 304237	117	30	42	37	55 900	71 300	17 000
32	KT 323713	16.7	32	37	13	14 900	23 700	16 000
	KT 323717	21.5	32	37	17	19 600	33 900	16 000
	KT 323723	28.5	32	37	23	24 400	44 800	16 000
	KT 323813	20.5	32	38	13	16 800	24 400	16 000
	KT 323820	31.5	32	38	20	24 800	40 300	16 000
	KT 323916	29	32	39	16	21 600	30 200	16 000
	KT 323920	37	32	39	20	25 600	37 700	16 000
	KT 324519	63.5	32	45	19	33 700	35 900	16 000
	KT 324525	84.5	32	45	25	45 600	53 000	16 000
	KT 324532	109	32	45	32	58 500	73 000	16 000
	KT 324550	162	32	45	50	81 500	111 000	16 000

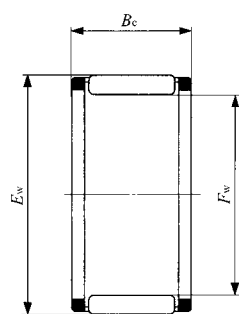
ИГОЛЬЧАТЫЕ РОЛИКОВЫЕ СЕПАРАТОРЫ ДЛЯ ОБЩЕГО ПРИМЕНЕНИЯ



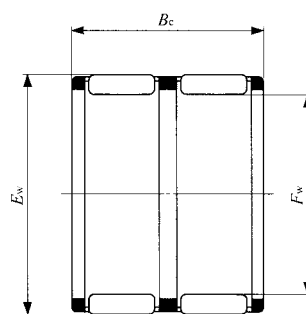
Диаметр вала 35-52 мм

Диаметр вала мм	Идентификационный номер	Масса (Справ.) г	Габаритные размеры мм			Базовая динамическая грузоподъемность C N	Базовая статическая грузоподъемность C_0 N	Допустимая скорость вращения ⁽¹⁾ об/мин
			F_w	E_w	B_c			
35	КТ 354013	18.1	35	40	13	15 500	25 800	14 000
	КТ 354017	23	35	40	17	20 500	36 900	14 000
	КТ 354026	34.5	35	40	26	28 700	56 800	14 000
	КТ 354113	22.5	35	41	13	17 700	26 800	14 000
	КТ 354216	32	35	42	16	23 100	33 900	14 000
	КТ 354218	35.5	35	42	18	26 000	39 500	14 000
	КТ 354220	40.5	35	42	20	27 400	42 300	14 000
	КТ 354230	59	35	42	30	40 600	70 300	14 000
	КТ 354525	68.5	35	45	25	42 100	57 900	14 000
36	КТ 364216	27.5	36	42	16	21 900	35 700	14 000
38	КТ 384417	30.5	38	44	17	23 800	40 400	13 000
	КТ 384620	50	38	46	20	30 500	45 400	13 000
	КТ 384632	80	38	46	32	45 400	75 700	13 000
40	КТ 404513	20.5	40	45	13	16 800	29 800	12 000
	КТ 404517	26.5	40	45	17	22 200	42 700	12 000
	КТ 404527	41	40	45	27	32 400	69 200	12 000
	КТ 404817	44	40	48	17	28 100	41 600	12 000
	КТ 404820	52.5	40	48	20	31 400	48 000	12 000
	КТ 404825	64.5	40	48	25	39 300	64 000	12 000
	КТ 404834	87.5	40	48	34	51 100	89 600	12 000
	КТ 405015	48.5	40	50	15	28 200	35 900	12 000
	КТ 405017	56.5	40	50	17	30 200	39 200	12 000
	КТ 405020	61	40	50	20	35 700	48 600	12 000
	КТW 405238	158	40	52	38	65 000	93 000	12 000
	КТ 405432	144	40	54	32	66 800	87 200	12 000
	КТ 405450	215	40	54	50	93 600	134 000	12 000
	КТ 405463	270	40	54	63	115 000	175 000	12 000

Примечание ⁽¹⁾ Указанная допустимая скорость вращения применима при смазке жидким смазочным материалом. При использовании консистентной смазки допустимая скорость вращения должна составлять не более 50% от указанного значения.



КТ



КТW



Диаметр вала мм	Идентификационный номер	Масса (Справ.) г	Габаритные размеры мм			Базовая динамическая грузоподъемность C_N	Базовая статическая грузоподъемность C_{0N}	Допустимая скорость вращения ⁽¹⁾ об/мин
			F_w	E_w	B_c			
41	КТ 414835	78.5	41	48	35	47 800	90 800	12 000
42	КТ 424717	27.5	42	47	17	22 500	44 200	12 000
	КТ 424815	30	42	48	15	22 400	38 600	12 000
	КТ 424816	32	42	48	16	24 000	42 100	12 000
	КТ 425020	55	42	50	20	32 400	50 600	12 000
	КТ 425030	80.5	42	50	30	48 200	84 400	12 000
45	КТ 455017	29.5	45	50	17	23 300	47 100	11 000
	КТ 455027	46	45	50	27	34 800	79 000	11 000
	КТ 455320	58	45	53	20	33 200	53 300	11 000
	КТ 455325	71.5	45	53	25	41 500	71 100	11 000
	КТ 455330	86	45	53	30	47 800	85 300	11 000
	КТ 455335	101	45	53	35	53 900	99 500	11 000
	КТ 455527	90.5	45	55	27	50 300	78 200	11 000
48	КТ 485320	37	48	53	20	26 800	57 600	10 000
	КТ 485420	46	48	54	20	30 600	60 400	10 000
50	КТ 505520	38.5	50	55	20	27 100	59 300	10 000
	КТ 505527	50.5	50	55	27	35 600	84 100	10 000
	КТ 505820	65	50	58	20	35 900	61 100	10 000
	КТ 505825	80	50	58	25	44 900	81 500	10 000
	КТ 505830	96.5	50	58	30	51 700	97 800	10 000
	КТ 505835	113	50	58	35	58 300	114 000	10 000
52	КТ 525817	41	52	58	17	28 300	56 000	9 500
	КТ 526024	80	52	60	24	44 000	80 800	9 500

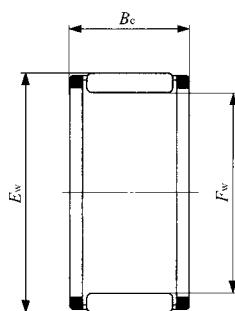
ИГОЛЬЧАТЫЕ РОЛИКОВЫЕ СЕПАРАТОРЫ ДЛЯ ОБЩЕГО ПРИМЕНЕНИЯ



Диаметр вала 55-100 мм

Диаметр вала мм	Идентификационный номер	Масса (Справ.) г	Габаритные размеры мм			Базовая динамическая грузоподъемность C N	Базовая статическая грузоподъемность C_o N	Допустимая скорость вращения ⁽¹⁾ об/мин
			F_w	E_w	B_c			
55	КТ 556020	42.5	55	60	20	28 600	66 000	9 000
	КТ 556027	55.5	55	60	27	37 600	93 900	9 000
	КТ 556120	52	55	61	20	32 600	68 500	9 000
	КТ 556315	52.5	55	63	15	29 400	48 700	9 000
	КТ 556320	71	55	63	20	37 400	66 400	9 000
	КТ 556325	87	55	63	25	46 800	88 600	9 000
58	КТ 586320	44.5	58	63	20	29 300	69 400	8 500
	КТ 586420	54.5	58	64	20	33 600	72 500	8 500
60	КТ 606520	45.5	60	65	20	29 700	71 100	8 500
	КТ 606820	76.5	60	68	20	38 900	71 700	8 500
	КТ 606825	94	60	68	25	48 600	95 600	8 500
	КТ 606827	101	60	68	27	52 400	105 000	8 500
	КТ 607236	205	60	72	36	86 700	152 000	8 500
63	КТ 637120	79.5	63	71	20	39 500	74 400	8 000
65	КТ 657320	83.5	65	73	20	41 200	79 600	7 500
	КТ 657330	124	65	73	20	59 300	127 000	7 500
68	КТ 687620	86.5	68	76	20	41 800	82 200	7 500
70	КТ 707820	89	70	78	20	42 500	84 900	7 000
	КТ 707830	132	70	78	20	61 200	136 000	7 000
72	КТ 728020	91.5	72	80	20	43 200	87 500	7 000
75	КТ 758320	94.5	75	83	20	43 800	90 200	6 500
	КТ 758325	116	75	83	25	54 800	120 000	6 500
	КТ 758330	141	75	83	30	63 100	144 000	6 500
	КТ 758335	164	75	83	35	71 200	168 000	6 500

Примечание ⁽¹⁾ Указанная допустимая скорость вращения применима при смазке жидким смазочным материалом. При использовании консистентной смазки допустимая скорость вращения должна составлять не более 50% от указанного значения.



КТ

Диаметр вала мм	Идентификационный номер	Масса (Справ.) г	Габаритные размеры мм			Базовая динамическая грузоподъемность C N	Базовая статическая грузоподъемность C_0 N	Допустимая скорость вращения ⁽¹⁾ об/мин
			F_w	E_w	B_c			
80	КТ 808822	110	80	88	22	49 700	108 000	6 000
	КТ 808825	123	80	88	25	56 400	127 000	6 000
	КТ 808830	149	80	88	30	65 000	153 000	6 000
85	КТ 859112	44.5	85	91	12	25 200	56 700	6 000
	КТ 859325	130	85	93	25	57 800	134 000	6 000
	КТ 859330	157	85	93	30	66 600	161 000	6 000
90	КТ 909825	138	90	98	25	60 400	145 000	5 500
	КТ 909830	167	90	98	30	69 600	174 000	5 500
95	КТ 9510330	175	95	103	30	70 900	182 000	5 500
100	КТ 10010830	184	100	108	30	72 500	191 000	4 500



IKO в России:

Авторизированный дилер продукции **IKO**

Центр Подшипник-Контракт

115093, Москва, Партийный переулок 1.

тел.: +7 495 2219080

тел.: +7 800 3339080

(звонок из России бесплатный)

факс: +7 495 3633477

e-mail: distribution@pkmoscow.ru

URL: <http://www.iko-bearings.ru/>

URL: <http://www.pkmoscow.ru/>